

Oficina de Mantenimiento

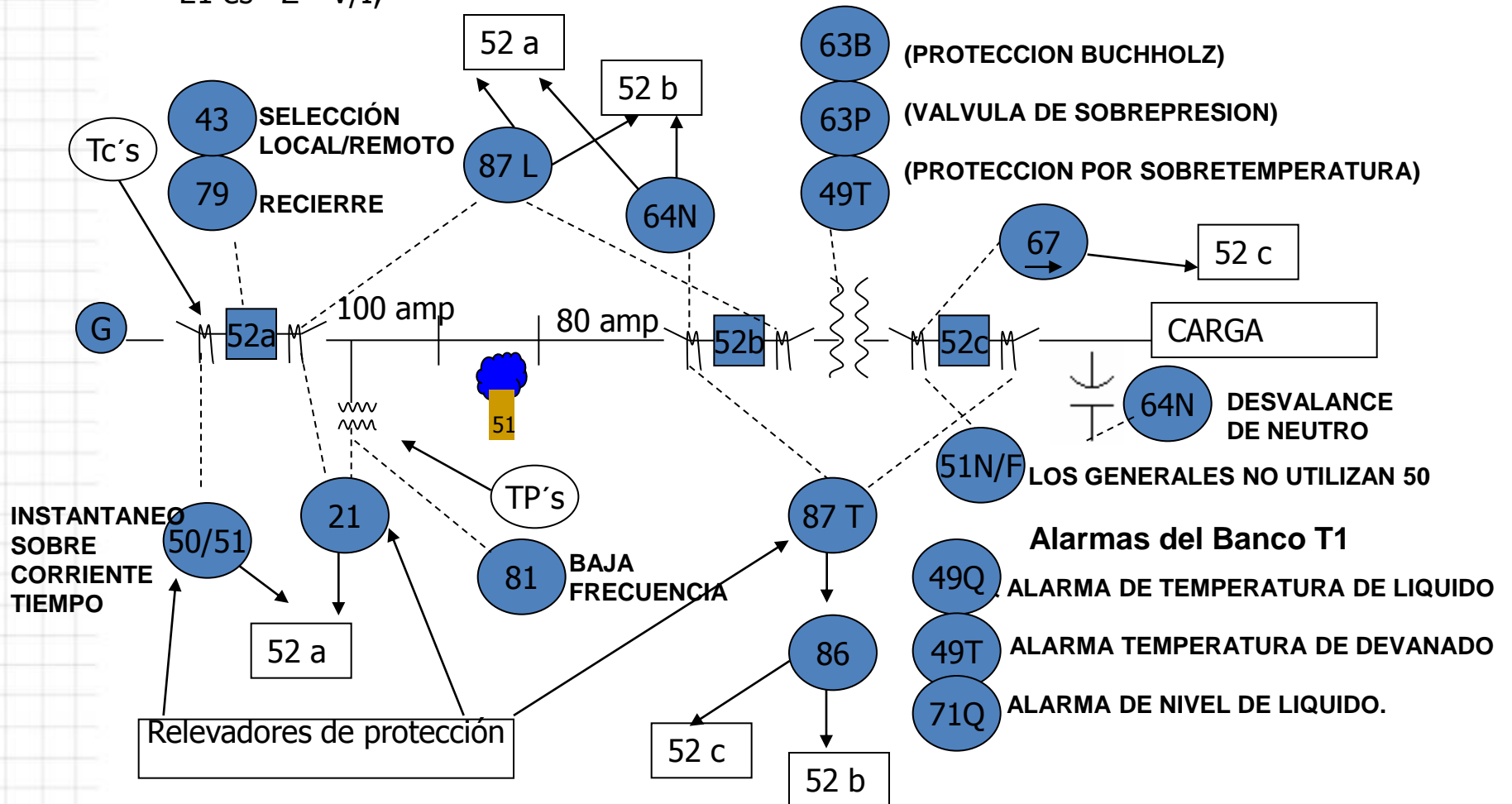


VITA .-(EL M.C. Obed Renato Jiménez Meza, Se a desarrollado en el campo del diseño, Mantenimiento, Construcción y en la Enseñanza desde 1997 inicio en Prolec, continuando por TERZA, Actualmente Trabaja en la Comisión Federal de la Electricidad, estuvo en el desarrolla en proyectos y construcción de obras, mejoras, modificación y proyectos complementarios, durante un año y medio se desempeño como supervisor de obra Construyendo Subestaciones y Líneas de Media y Alta Tensión, siendo ascendido a Coordinador de Supervisores de Construcción del Area-poniente por un periodo de 3 años y medio coordinando, capacitando, guiando y asesorando a un grupo de 13 supervisores de Obra quienes de acuerdo a su capacidad pueden llegar a construir hasta 8 obras al mismo tiempo con diferentes compañías, dependiendo por sus capacidades, actualmente desde hace 5 años finalmente fue promovido por sus logros a Supervisor de Subestaciones y actualmente como Jefe de la Oficina de subestaciones y Líneas de Sub-Transmision de la Zona Norte donde actualmente coordina a 17 sindicalizados dando Manteniendo a 30 Subestaciones propias, 357 interruptores, 48 Transformadores de Potencia(1355MVA), etc. y vigilando junto con sus compañeros el servicio Eléctrico a las 43 empresas mas importantes del país por ejemplo VITRO, CEMEX, INTERNACIONAL, VIAKON, MATEL, etc., antes y después de trabajo se desempeña como Jefe de la Academia de Iluminación y Alta Tensión Así como catedrático de la Facultad de Ingeniería Mecánica y Eléctrica impartiendo clases de S.E., Protecciones, Generación y L.S.T. y localizable solamente a su correo obed.jimenez2011@gmail.com).



Oficina de Mantenimiento Alta Tensión

21 es $Z = V/I$,



Oficina de Mantenimiento Alta Tensión

Transformadores de potencia



Su función es transformar el voltaje de entrada en otro de menor magnitud, además de ser capaz de transportar el flujo de potencia en forma continua hacia la carga. Es el equipo más grande, pesado, complejo y **también más costoso** de los equipos usados en una subestación eléctrica.

Se Revisa

- Cambio de coloración en paredes
- Nidos de ratas o pájaros
- Ruidos y vibraciones
- Concentración de humedad y polvo en gabinete
- Cámara Termo gráfica
- Pruebas Eléctricas
- Neutro Xn o Yn

Oficina de Mantenimiento Alta Tensión



Neutro intenta cortar Ladrón

Intenta cortar Bajada de tierra con pinzas aisladas en 1000 Volt

La corriente entra por una mano y sale por la otra



Si las moscas no se roban las barras de cobre del matamoscas por que el hombre intenta robarse las tierras o neutros, apoco no entienden que por algo están puestas.



Oficina de Mantenimiento Alta Tensión



Oficina de Mantenimiento Alta Tensión



ZA - JEFE DE S
ZONA M

Oficina de Mantenimiento Alta Tensión

Y sus principales accesorios de protección son:
Bucholtz,



Se revisan burbujas de gases y tipo de gas

Se Revisa

- Fugas de Aceite
- Nidos de ratas o pájaros que disparen en falso

Válvula de sobrepresión,



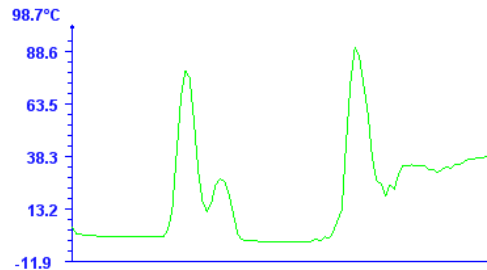
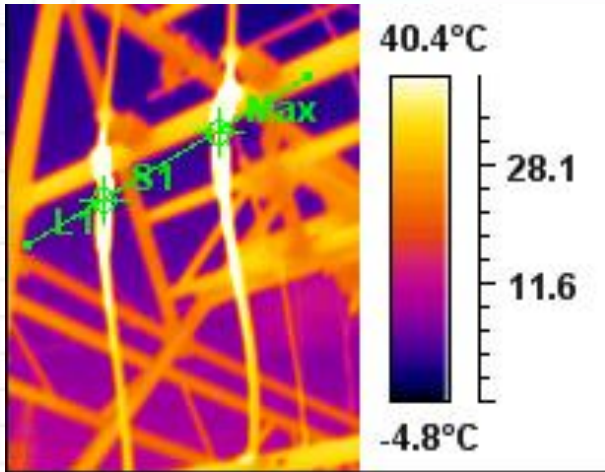
Temp. Del devanado y temp. de aceite



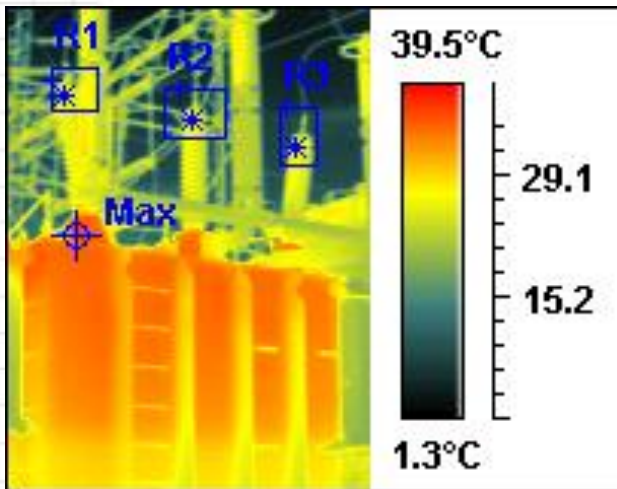
87 T 50/51 NT



Oficina de Mantenimiento Alta Tensión



La imagen indica la temperatura de los cables que vienen de las cuchillas de baja 3430 donde la L1 pasa por los puntos mas calientes de la matriz de temperaturas, S1 81.2° C y MAX 91.9° C, marcando las conecciones fase 1 y fase 2 como posibles fallas a futuro.



DESCRIPCION DE LA IMAGEN

MAX 41.6°C

PARAMETRO VALUE

La imagen indica la temperatura de los maxima de 41.6° C se encuentra en la parte superior del tanque y la tabla de temperaturas de las areas R1, R2 y R3, correspondientes a las tres boquillas de alta, demuestran que no existen puntos calientes fuera de parametros de operacion normal.

Oficina de Mantenimiento Alta Tensión

Sistema de enfriamiento



Se Buscan

- Fisuras en los Radiadores
- Funcionamiento de Abanicos
- Valvulas de Radiadores (Fugas de Aceite)

Conservación de aceite (Silica Gel)



Se debe de cambiar cada 2 Anos o aumenta la concentración de humedad y se degrada el transformador Aceleradamente

Cambiador de Tap Desenergizado



Cambiador de Tap Energizado



Se revisan las Pruebas Eléctricas para Evitar falsos Contactos y desgaste

APARTARRAYOS

Dispositivos destinados a absorber las sobretensiones producidas por descargas atmosféricas o por maniobras.

Se Revisión:

- Tierra bien conectadas sin sulfato
- Puntos Calientes
- Contaminación de Aislamiento
- Antigüedad
- Pruebas Eléctricas



TRANSFORMADORES DE INSTRUMENTO

Son elementos diseñados para reducir ó cambiar magnitudes de voltaje y corriente en la protección por relevadores.

Transformador de potencial (TP'S)



Relación Típica: 600 - 1000/1

- Para medición de CFE

Transformador de corriente (TC'S)



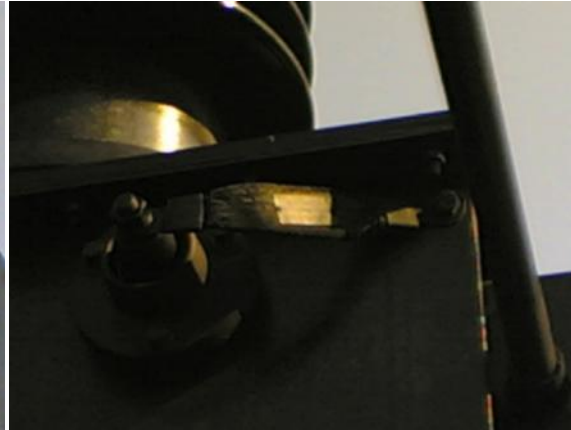
Corriente en el secundario: 5A Para

medición CFE

Oficina de Mantenimiento Alta Tensión

Se Revisa:

- Tierras
- Aislamiento
- Pruebas Eléctricas
- Conexiones
- Fugas de Aceite
- Tablillas que los TC's Cortocircuitables y TP's sin posibilidades de Cortocircuitar



•1000 pesos



•70 Mil pesos



•80 Mil pesos Relevador 87T





nsión



19 millones de pesos e Impacto Ambiental y

ING. ORED RENATO JIMENEZ MEZA - JEFE DE SUBESTACIONES ELECTRICAS Y LINEAS DE SUB-TRANSMISION
ZONA METROPOLITANA NORTE



CUCHILLAS DE OPERACIÓN EN GRUPO (89)

Dispositivo que desconecta una parte de la subestación mediante la desconexión física al ser operadas manual o por medio de un mecanismo motorizado.



Se revisa:

- Tierras
- Contaminación de Aislamiento
- Mecanismos que no se Amarren
- Puntos Calientes (Cámara Termográfica)
- Conexiones que no sean Cobre Aluminio y de preferencia ponchados con dados

Oficina de Mantenimiento Alta Tensión

AISLAMIENTO EN LA BAHIA



Se revisa:

- Objetos Extraños: Palomas, globos, etc.
- Ruidos durante la lluvia o flamazos
- Contaminación del Aislamiento
 - Porcelana se limpia con Fibra no metálica nada de metales ni ácidos)
 - Sintético se remplaza(No se puede limpiar)
- Acido Nítrico: Se genera por el efecto Corona



INTERRUPTOR DE POTENCIA (52)



Son los equipos que nos sirven para interrumpir el flujo de energía eléctrica en situaciones de falla o sin ella:

Y sus principales puntos de revisión son:

- Presiones de sf6 o niveles de aceite.
- Presión de Neumatica
- Condiciones del mecanismo
- Condiciones del aislamiento
- Inspección de puntos calientes

Oficina de Mantenimiento Alta Tensión



Se revisión son:

- Condiciones del mecanismo
- Condiciones del aislamiento
- Inspección de puntos calientes
- Pruebas Eléctricas en busca de Humedad en mamparas y termo posos



Se revisión son:

- Condiciones del mecanismo
- Condiciones del aislamiento
- Inspección de puntos calientes
- Pruebas Eléctricas
- Busca de Humedad en boquillas

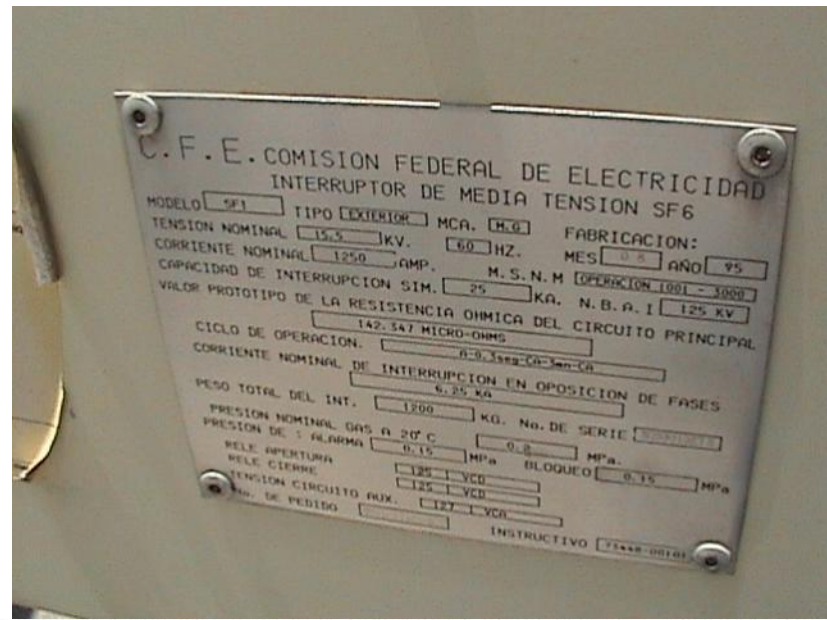
DOS CAMARAS OK



CAMARA QUE PRESENTA BAJA PRESION DE SF6



BAJA PRESION DE SF6



C.F.E. COMISION FEDERAL DE ELECTRICIDAD
INTERRUPTOR DE MEDIA TENSION SF6
MODELO TIPO MCA. FABRICACION:
TENSION NOMINAL KV. HZ. MES AÑO
CORRIENTE NOMINAL AMP. M. S. N. M OPERACION 1001 - 3000
CAPACIDAD DE INTERRUPCION SIM. KA. N. B. A. I KV
VALOR PROTOTIPO DE LA RESISTENCIA OHMICA DEL CIRCUITO PRINCIPAL
CICLO DE OPERACION. 0-0.3sec-C0-3sec-C0
CORRIENTE NOMINAL DE INTERRUPCION EN OPOSICION DE FASES
PESO TOTAL DEL INT. KG. No. DE SERIE
PRESION DE : ALARMA MPa. MPa.
RELE APERTURA MPa. BLOQUEO MPa
RELE CIERRE YCD
TENSION CIRCUITO AUX. YCD
No. DE PEDIDO INSTRUCTIVO

Oficina de Mantenimiento Alta Tensión

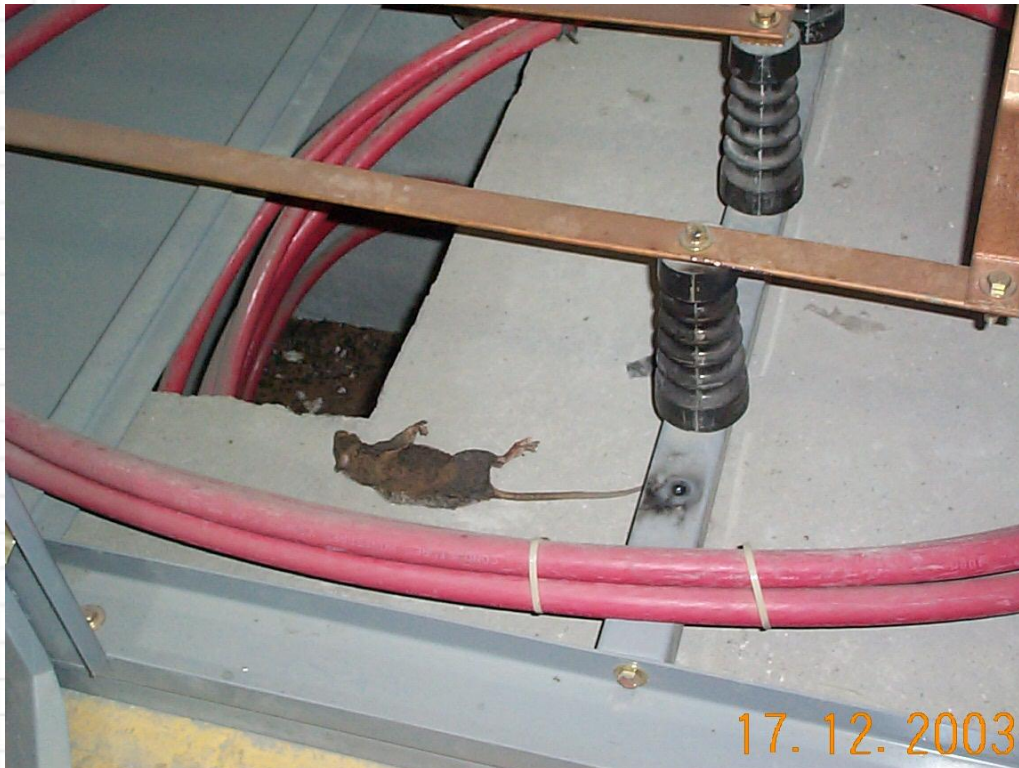
LIMPIEZA DE PREDIOS E IMPERMEABILIZACION

El enemigo numero uno de la electricidad
es la Humedad



Oficina de Mantenimiento Alta Tensión

El enemigo Numero 2 son los malos Contratistas que construyen fuera de norma y barato sin importarles la continuidad



Barras de cobre del METAL CLAD sin Aislar por ahorrarse unos 10 o 12 mil pesos pero con paros de producción con costo en millones de dólares por equipo dañado sin protecciones adecuadas

Oficina de Mantenimiento Alta Tensión

Malos Contratistas que construyen fuera de norma, bonitos pero con fallas futuras con costos excesivos



Excesivo calentamiento en el cable de potencia. provocado por la inducción de este sobre el tubo conduit, el cual se comporta como un conductor alterno de las corrientes inducidas en este incrementando las perdidas por $I^2 R$

SERVICIOS PROPIOS

Oficina de Mantenimiento Alta Tensión



Se revisan

- Ruidos Extraños
- Puntos Calientes Tacto alta Temperatura (Cámara infrarroja) cambio de coloración
- No mezclar cable de cobre con conectores de Aluminio
- Humedad y Polvo

Oficina de Mantenimiento Alta Tensión

Banco de baterías

Garantiza la continuidad del suministro de energía necesaria para el funcionamiento del equipo de protección.

Se revisa principalmente:

- Que este en una caseta no inflamable y a prueba de explosión
- Voltaje de operación
- Sin alarmas
- Niveles de Electrolitos
- Cargas por unidad
- Sulfataciones en terminales
- Tornillos sueltos
- Tierras de bastidor
- Positivo o negativo a Tierra



AS Y LINEAS DE SUB-TRANSMISION

Oficina de Mantenimiento Alta Tensión

Banco de baterías instalado en una caseta Inflamable de panel, con concentración de Metano producto de las Baterías de Acido



CARGADOR

Oficina de Mantenimiento Alta Tensión



Cargador Funcionando

Correctamente en igualación con sus tierras funcionando Correctamente y cargando



Cargador

Sin Funcionar Con problemas de cargas y alarmas

Consecuencia el Incendio de Toda la Subestación Eléctrica y perdida de 19 millones de pesos e Impacto Ambiental



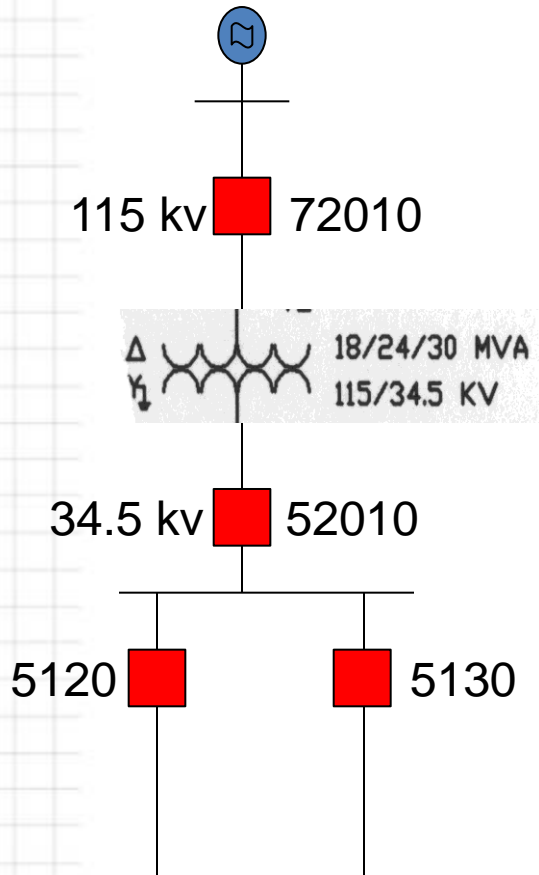
La importancia del banco de baterías en subestaciones

El banco de baterías es la fuente principal de corriente directa para la operación de los sistemas de protección de la subestación, y en ocasiones provee la energía para los motores de los mecanismos de interruptores de potencia.

Motivo por el cual es de suma importancia una adecuada operación de los bancos de baterías y una constante supervisión para asegurarnos que se encuentren en óptimas condiciones y puedan suministrar la energía necesaria de C.D. para cualquier eventualidad en el sistema eléctrico de la subestación.

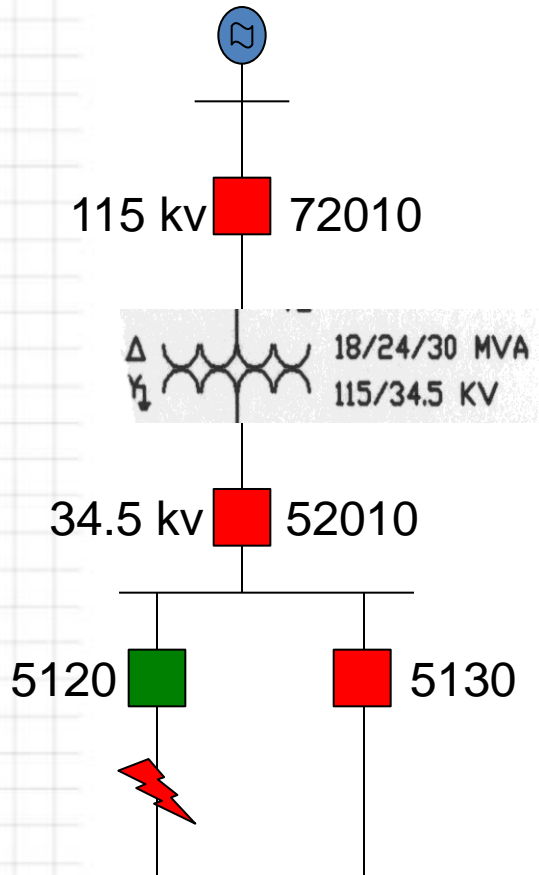


Ante una falla y estar
correcto el V.C.D.



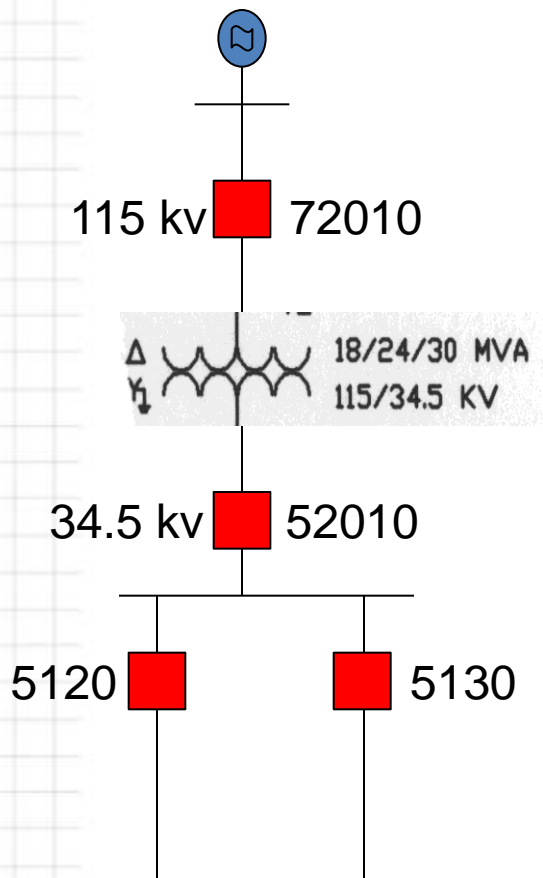


Ante una falla y estar
correcto el V.C.D.



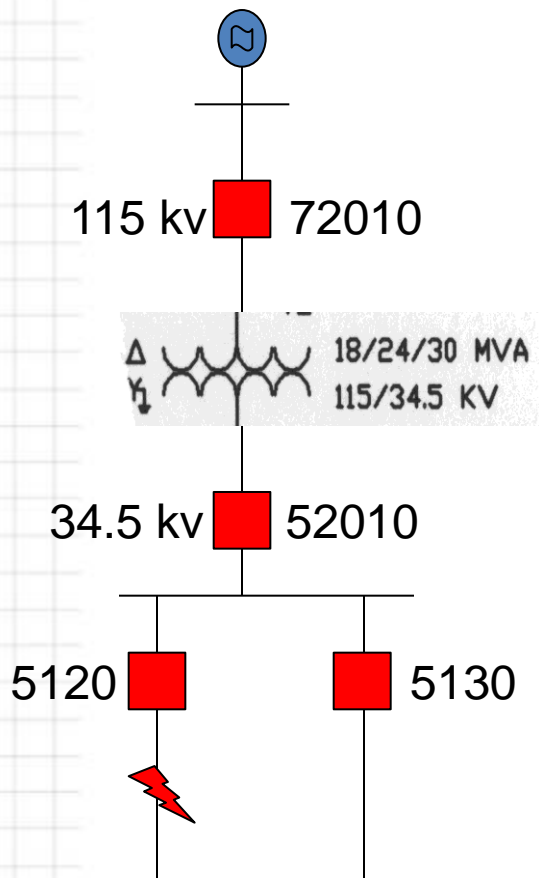


Ante una falla y la ausencia del V.C.D.



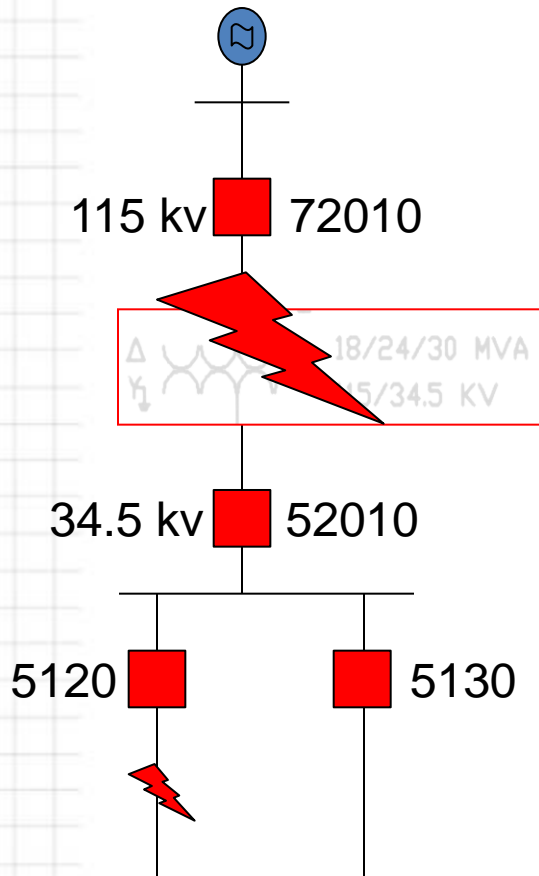


Ante una falla y la ausencia del V.C.D.





Ante una falla y la ausencia del V.C.D.





Ante fallas sin voltaje de C.D:





CAUSA DE LA FALLA



BANCO DE BATERIAS DESCARGADO





PROTECCIONES DESABILITADAS POR FALTA DE VCD





DAÑOS EN BUS DE 13.8 KV





DAÑO EN TRANSFORMADOR DE POTENCIA





Oficina de Mantenimiento de Alta Tensión

DAÑOS A SUBESTACION COMPLETA

